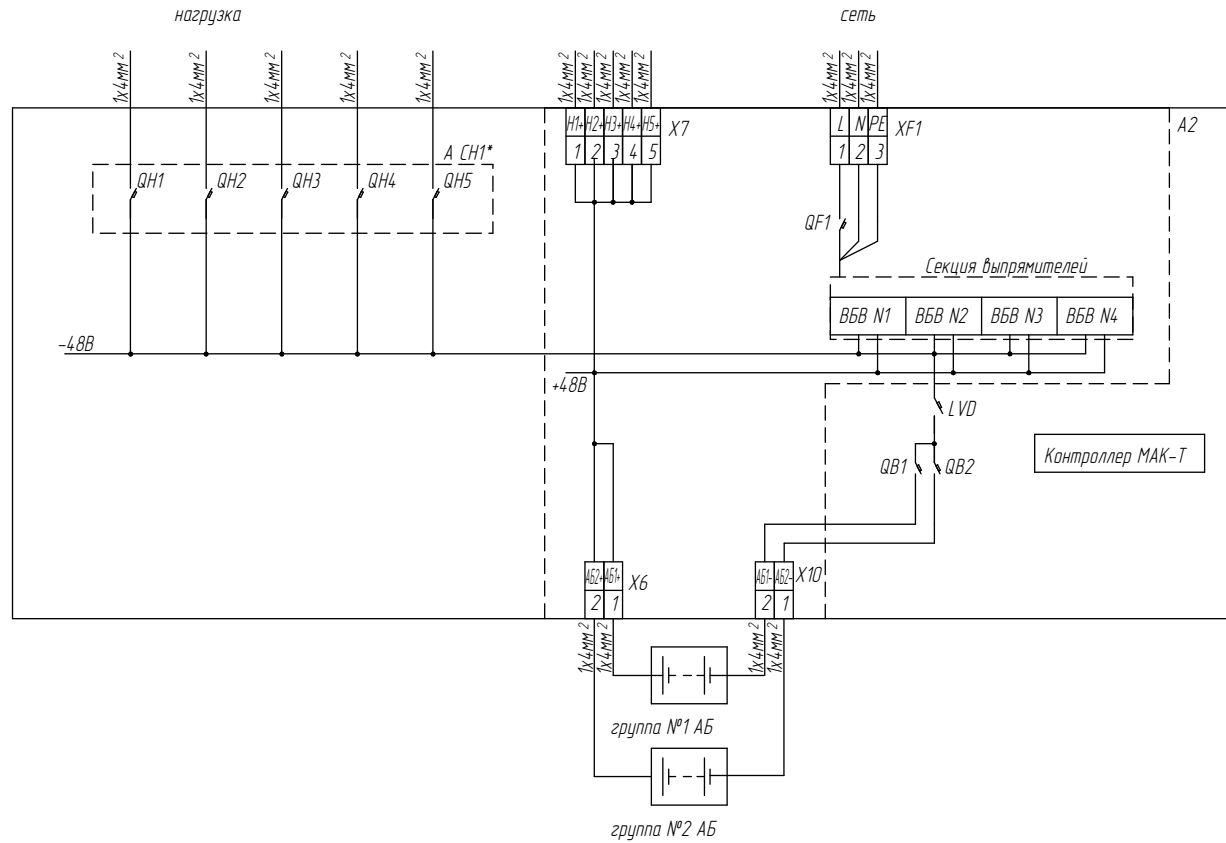


УЭПС-ЗК 48 1кВт-44  
 Схема подключения силовых кабелей

На схеме в формате АхВмм<sup>2</sup> (например, 1х4мм<sup>2</sup>) указано максимальное для базовой конструкции устройства количество (А) и сечение (В) подключаемых кабелей. Количество и сечение кабелей для подключения к устройству в рамках конкретного проекта определяется проектировщиком. Для выяснения возможности подключения кабелей большего сечения (в большем количестве) звоните в компанию ООО "Промсвязьдизайн".



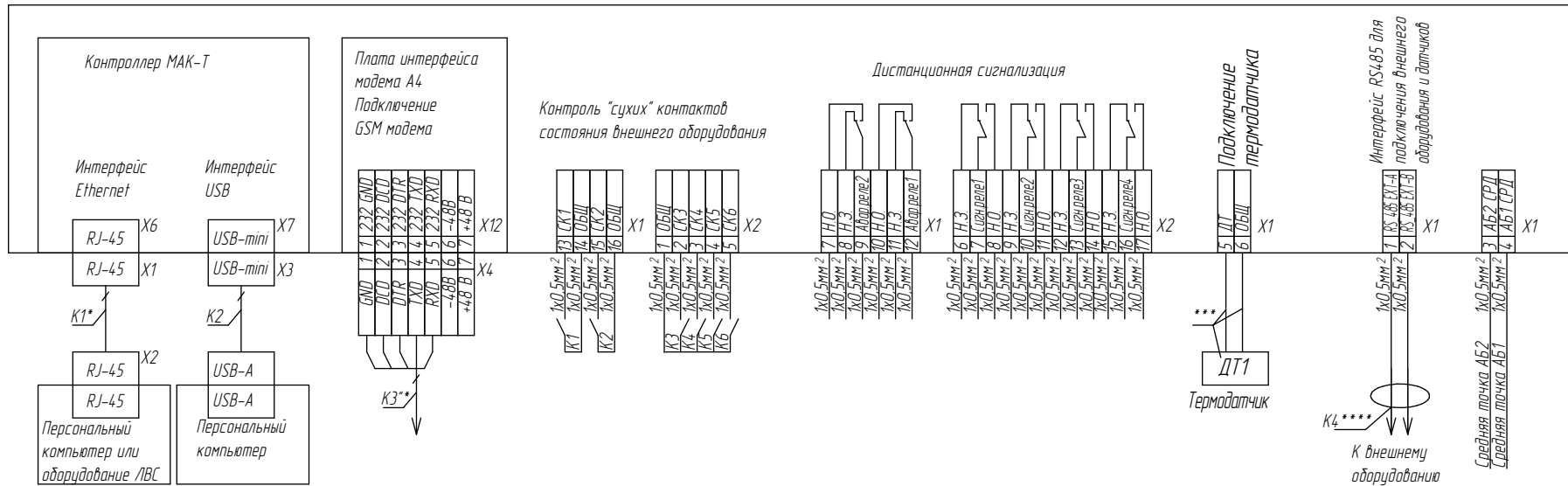
\*А СН1 - секция нагрузки

Конкретные номинальные значения токов срабатывания автоматических выключателей, а также число их определяется при заказе устройства.

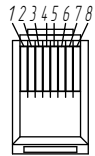
Изм.	Лист	№ докум.	Подп.	Дата	Устройство электропитания связи УЭПС-ЗК 48-1кВт-44	Лист	Масса	Масштаб
Разраб.	Проб.	Т.контр.	И.контр.	Чтв.		Лист 1	Листов 2	
						ООО "Промсвязьдизайн"		
						Москва		
						Копировал		

УЭПС-3К 48 1 кВт-44

Схема подключения дистанционной сигнализации, датчиков состояния внешнего оборудования.



(\*) Комментарии по длине и правилам обжима кабеля К1 вилками RJ-45/8P8C  
 а) Максимально допустимая длина кабеля подключения УЭПС-3К к Ethernet -100м,  
 б) Нумерация контактов в вилке RJ-45/8P8C



Примечание: вилка изображена фиксатором-защелкой вниз

Схема обжима кабеля К1 при подключении УЭПС-3К к хабу или свичу ("прямая")

X1		X2	
№ конт.	Цвет изол. жилы	№ конт.	Цвет изол. жилы
1	светло-оранжевый	1	светло-оранжевый
2	оранжевый	2	оранжевый
3	светло-зеленый	3	светло-зеленый
4	синий	4	синий
5	светло-синий	5	светло-синий
6	зеленый	6	зеленый
7	светло-коричневый	7	светло-коричневый
8	коричневый	8	коричневый

Схема обжима кабеля К1 при подключении УЭПС-3К к сетевой карте компьютера ("перекрестная")

X1		X2	
№ конт.	Цвет изол. жилы	№ конт.	Цвет изол. жилы
1	светло-оранжевый	1	светло-зеленый
2	оранжевый	2	зеленый
3	светло-зеленый	3	светло-оранжевый
4	синий	4	светло-коричневый
5	светло-синий	5	коричневый
6	зеленый	6	оранжевый
7	светло-коричневый	7	синий
8	коричневый	8	светло-синий

(\*\*) Схема и способ подключения К3 к модему определяются типом модема.  
 (\*\*\*) Датчик температуры ДТ-1 с кабелем входит в комплект поставки.  
 Длина кабеля определяется при заказе и может составлять 1м, 2м, 5м, 10м, 20м, 25м, 30м, 50м, 75м или 100м.  
 (\*\*\*\*) Кабель К4 паять к контактам X4 в соответствии со схемой.

Обозначение	Наименование	Примечание
К1,К3	Кабель парной скрутки U/UTP-4-cat5e сечением 0,5 мм <sup>2</sup>	В комплект поставки не входит
К2	Кабель типа USB-mini (вилка) – USB-A (вилка)	В комплект поставки не входит Длина кабеля не более 5 м
К4	Витые пары с многопроволочными жилами сечением 0,5мм <sup>2</sup> с общим экраном. Количество витых пар в проводе не менее двух	Например: КИПЭВ 2х2х0,6 производства НПП "Спецкабель"
X1,X2,X3	Вилка RJ-45/8P8C, кат.5е	В комплект поставки не входит