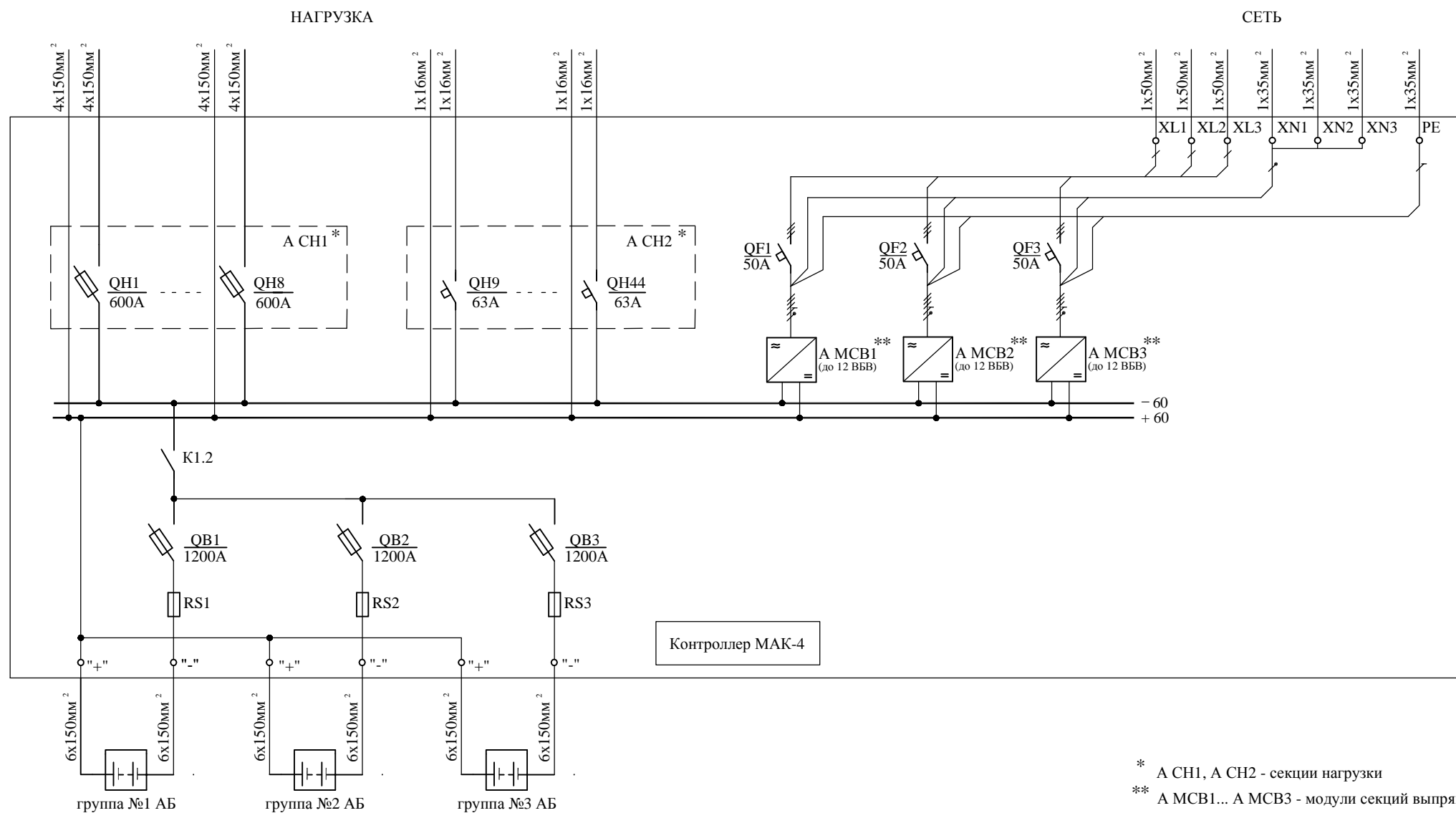


УЭПС-5 60/1080-3636

Схема подключения силовых кабелей

На схеме в формате АхВмм² (например 1х16мм²) указано максимальное для базовой конструкции устройства количество (А) и сечение (В) подключаемых кабелей. Количество и сечение кабелей для подключения к устройству в рамках конкретного проекта определяется проектировщиком. Для выяснения возможности подключения кабелей большего сечения (в большем количестве) звоните в компанию ООО "Промсвязьдизайн."



* А CH1, А CH2 - секции нагрузки

** А MCB1... А MCB3 - модули секций выпрямителей максимальной мощностью 21,6кВт

На схеме приведен вариант комплектации секции нагрузки А CH1 максимальным числом нагрузочных разъединителей TPS 00 с плавкими вставками. Конкретные номинальные значения тока срабатывания плавких вставок и количество нагрузочных разъединителей определяется при заказе устройства.

На схеме приведен вариант комплектации секции нагрузки А CH2 максимальным числом модульных автоматических выключателей. Конкретные номинальные значения тока срабатывания и количество автоматических выключателей секции определяется при заказе устройства.

Изм. №

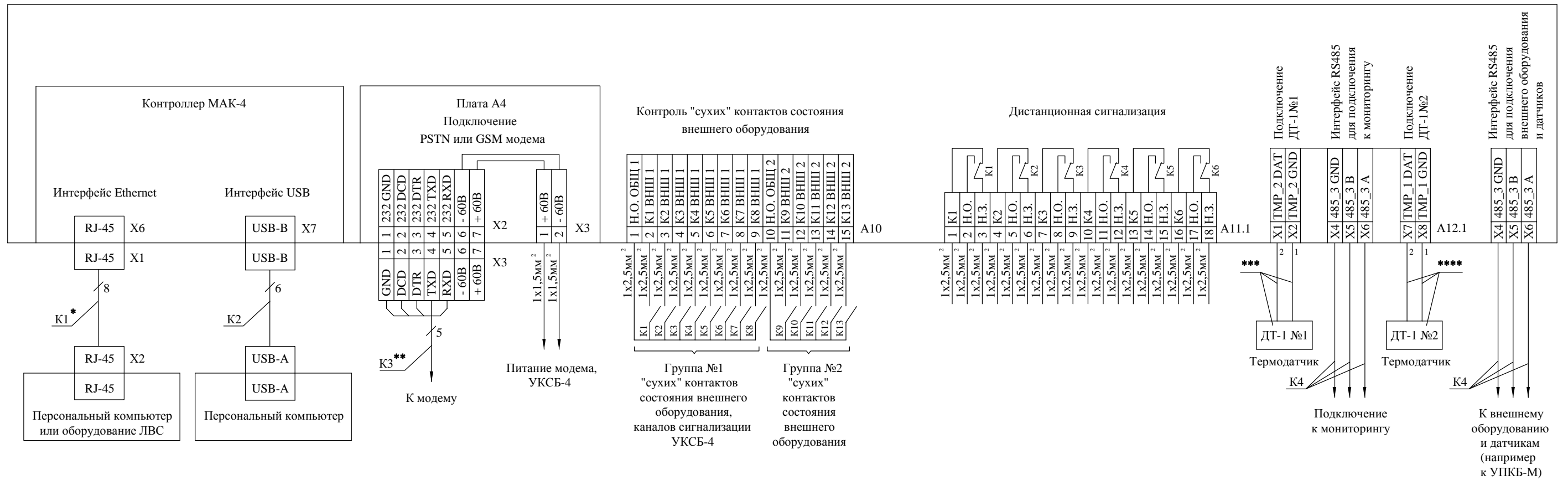
Подпись и дата

Имя, № подл.

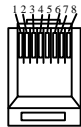
| Изм. | Кол.уч. | Лист | №док. | Подпись | Дата | Устройство электропитания связи УЭПС-5 60/1080-3636 | | |
|------|---------|------|-------|---------|------|--|----------|---------|
| | | | | | | Литера | Масса | Масштаб |
| | | | | | | Лист 1 | Листов 2 | |
| | | | | | | ООО "Промсвязьдизайн" Москва | | |

УЭПС-5 60/1080-3636

Схема подключения дистанционной сигнализации,
датчиков состояния внешнего оборудования



- (*) Комментарии по длине и правилам обжима кабеля K1 вилками RJ-45/8P8C
 - а) Максимально допустимая длина кабеля подключения УЭПС-5 к Ethernet - 100м;
 - б) Нумерация контактов в вилке RJ-45/8P8C



Примечание: вилка изображена фиксатором-зашелкой вниз

Схема обжима кабеля K1 при подключении УЭПС-5 к хабу или свичу ("прямая")

| X1 | | X2 | |
|---------|-------------------|---------|-------------------|
| № конт. | Цвет изоляц. жилы | № конт. | Цвет изоляц. жилы |
| 1 | светло-оранжевый | 1 | светло-оранжевый |
| 2 | оранжевый | 2 | оранжевый |
| 3 | светло-зеленый | 3 | светло-зеленый |
| 4 | синий | 4 | синий |
| 5 | светло-синий | 5 | светло-синий |
| 6 | зеленый | 6 | зеленый |
| 7 | светло-коричневый | 7 | светло-коричневый |
| 8 | коричневый | 8 | коричневый |

Схема обжима кабеля K1 при подключении УЭПС-5 к сетевой карте компьютера ("перекрестная")

| X1 | | X2 | |
|---------|-------------------|---------|-------------------|
| № конт. | Цвет изоляц. жилы | № конт. | Цвет изоляц. жилы |
| 1 | светло-оранжевый | 1 | светло-зеленый |
| 2 | оранжевый | 2 | зеленый |
| 3 | светло-зеленый | 3 | светло-оранжевый |
| 4 | синий | 4 | светло-коричневый |
| 5 | светло-синий | 5 | коричневый |
| 6 | зеленый | 6 | оранжевый |
| 7 | светло-коричневый | 7 | синий |
| 8 | коричневый | 8 | светло-синий |

- (**) Схема и способ подключения K3 к модему определяются типом модема.
- (***) Датчик температуры ДТ-1 №1 с кабелем входит в комплект поставки.
Длина кабеля определяется при заказе и может составлять 1м, 2м, 5м, 10м, 20м, 25м, 30м, 50м, 75м или 100м.
- (****) Датчик температуры ДТ-1 №2 - опция, в комплект поставки не входит.
Длина кабеля определяется при заказе и может составлять 1м, 2м, 5м, 10м, 20м, 25м, 30м, 50м, 75м или 100м.

| Обозначение | Наименование | Примечание |
|-------------|---|--|
| K1, K3 | Кабель парной скрутки U/UTP4-cat5e сечением 0,6кв.мм | В комплект поставки не входит |
| K2 | Кабель типа USB-B(вилка) ↔ USB-A(вилка) | В комплект поставки не входит. Длина кабеля не более 5м |
| K4 | Витые пары с многопроволочными жилами сечением 0,6кв.мм с общим экраном. Количество витых пар в проводе не менее двух | Например: КИПЭВ 2х2х0,6 производства НПП "Спецкабель" |
| X1,X2,X3 | Вилка RJ-45/8P8C, кат.5е | В комплект поставки не входит |

Изм. №, Подпись и дата, Лист