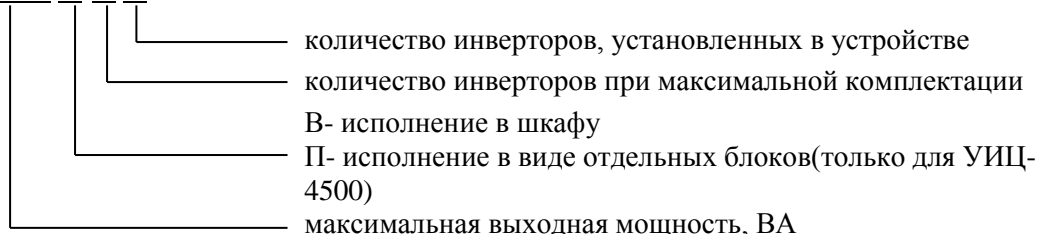


16 Устройства инверторные цифровые УИЦ

Устройства инверторные цифровые УИЦ-9000, УИЦ-4500В и УИЦ-4500П предназначены для электропитания телекоммуникационной аппаратуры различного назначения однофазным переменным током стабилизированного напряжения 220 В.

Условное обозначение устройств:

УИЦ XXXX X-X X



УИЦ-9000 и УИЦ-4500В выполнены в виде шкафа с установленными инверторами, байпасом и распределительной панелью. В базовой комплектации УИЦ-9000 на панели распределения предусмотрено 6 автоматических выключателей на 10А для подключения нагрузки (по требованию заказчика возможна установка до 10 автоматических выключателей). В базовой комплектации УИЦ-4500В на панели распределения предусмотрено 5 автоматических выключателя на 10А для подключения нагрузки (по требованию заказчика возможна установка до 10 автоматических выключателей). Масса УИЦ-9000 - не более 192 кг; УИЦ-4500В - не более 110 кг.

УИЦ-4500П представляет собой комплект из отдельных 19-дюймовых блоков (инверторы, электронный байпас и распределительная панель) для установки в шкаф с телекоммуникационным оборудованием, или в отдельный 19-дюймовый конструктив. Высота инверторов и электронного байпаса составляет 88 мм (2U), распределительной панели – 132 мм (3U). Инверторы и электронный байпас в составе УИЦ-4500П имеют переднее присоединение. При установке в шкаф или 19-дюймовый

конструктив между блоками необходимо обеспечить технологические зазоры по 88 мм (2U) для доступа охлаждающего воздуха. Для подключения нагрузки в УИЦ-4500П на панели распределения предусмотрена установка до 5 автоматических выключателей. Масса комплекта блоков УИЦ-4500П – не более 60 кг.

Устройства УИЦ обеспечивают:

- параллельную работу инверторов;
- синхронизацию и деление нагрузки между инверторами посредством цифровой CAN-шины;
- работу в режимах On-line и Off-line;
- переключение питания нагрузки с устройства на сеть в течение не более 2 мс;
- переключение нагрузки на питание от устройства при пропадании сети в течение не более 5 мс;
- подключение или замену инвертора без отключения устройства;
- мониторинг и управление работой устройства по интерфейсам RS-485 и USB;

- отображение информации о состоянии устройства на ЖК-индикаторе электронного байпаса;
- дистанционную сигнализацию беспотенциальными контактами аварийных реле.

В УИЦ-4500П допускается параллельная работа инверторов без байпаса.

Основные технические характеристики устройств представлены в табл. 16.1.

Таблица 16.1

Основные технические характеристики	УИЦ-9000	УИЦ-4500В (УИЦ-4500П)
Тип инвертора	ИЦ-1500-1	ИЦ-1500-1 (ИЦ-1500)
Максимальное количество инверторов, шт.	6	3
Электронный байпас	БП-9000-2	БП-9000-2 (БП-9000-3)
Ручной (сервисный) байпас	есть	есть
Максимальная выходная мощность, ВА/Вт	9000/7800	4500/3900
Номинальные входные напряжения, В (пост.)	48 и 60	48 и 60
Диапазон изменения входного напряжения (пост.), В	42-72	42-72
Напряжение питания байпаса (перем.), В	160-290	160-290
Номинальное выходное напряжение (перем.), В	220	220
Нестабильность выходного напряжения, %, не более	±2	±2
Частота выходного напряжения, Гц	50±0,25	50±0,25
Форма выходного напряжения	синусоида	синусоида
Коэффициент искажения синусоидальности кривой выходного напряжения, %, не более	4	4
Переходное отклонение выходного напряжения от установленного значения за время не более 100 мс при скачкообразном изменении активного тока нагрузки 0-100-0%, не более, %	10	10
Пульсации напряжения, измеренные на входе в любых режимах работы, мВ, не более:		
- по действующему значению суммы гармонических составляющих в диапазоне частот от 25 Гц до 150 кГц	50	50
- по действующему значению n-ой гармонической составляющей:		
- в диапазоне частот до 300 Гц	50	50
- в диапазоне частот выше 300 Гц до 150 кГц	7	7
- по псофометрическому значению	2	2
Время работы на полутора кратной максимальной полной выходной мощности, с, не более	2	2

Уровень радиопомех, создаваемых при работе УИЦ, не превышает значений, установленных ГОСТ 30428-96 класс А.

УИЦ обеспечивают нормальную работу и сохранение параметров:

- при температуре окружающего воздуха от +5°C до +40°C;
- при относительной влажности воздуха 80% и температуре +25°C;
- при атмосферном давлении (450 – 800) мм рт. ст.

Устройства допускают транспортирование при температуре от минус 50°C до +50°C и хранение по условиям хранения I ГОСТ 15150.

Срок службы устройств 20 лет.

Гарантийный срок эксплуатации устройств – 12 месяцев с момента ввода в эксплуатацию, но не более 18 месяцев с момента выпуска.

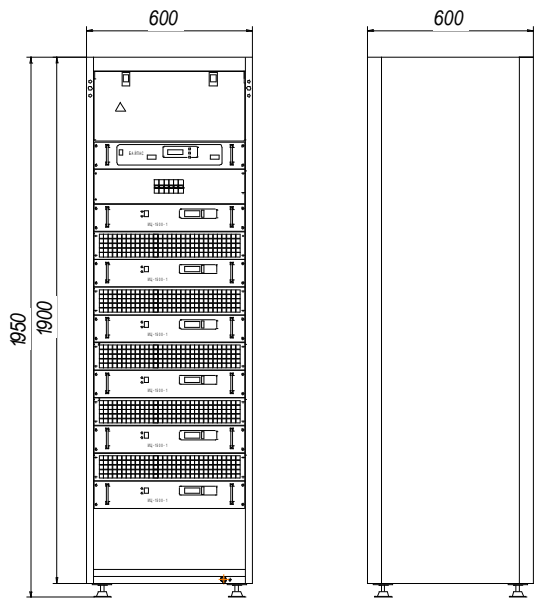


Рисунок 16.1 - Габаритный чертеж
УИЦ-9000

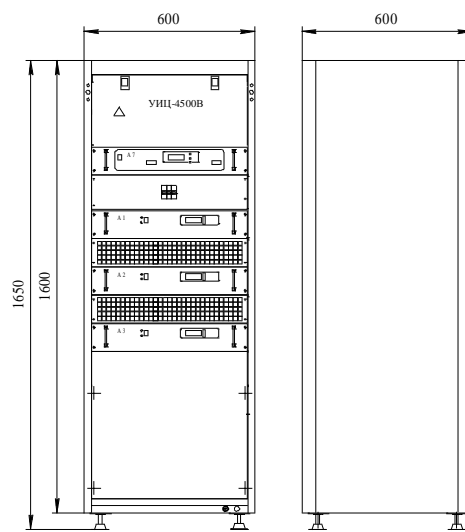


Рисунок 16.2 - Габаритный чертеж
УИЦ-4500В

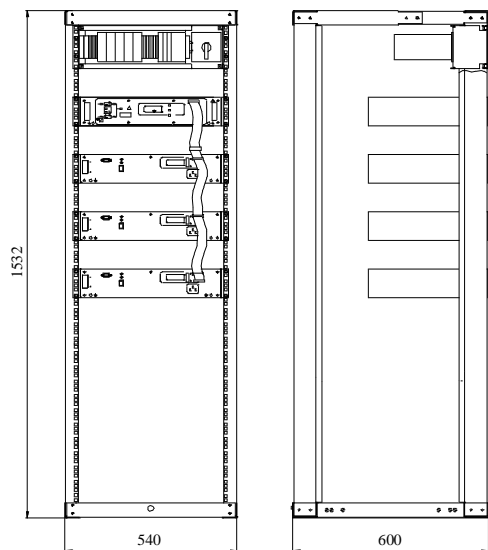


Рисунок 16.3 - Габаритный чертеж
УИЦ-4500П в стойке-стеллаже 19/33

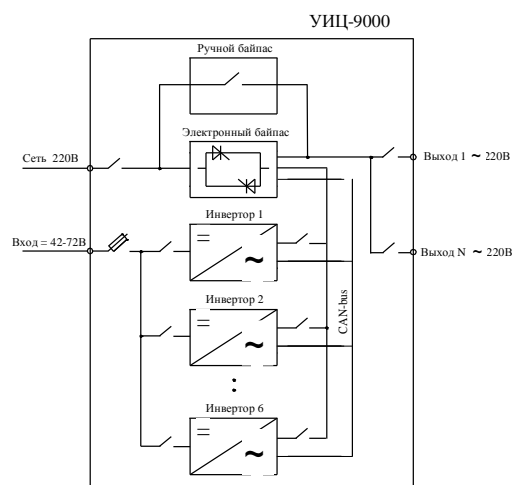


Рисунок 16.4 - Структурная схема УИЦ